

### Atenção

Siga as instruções para garantir um funcionamento correto e seguro. Retire o Spot com cuidado da embalagem, ele já estará pré montado.

### Aviso

Para a sua segurança, certifique-se que a rede elétrica esteja desligada no momento da instalação.

### Importante

A Lâmpada e os Parafusos Auto Atarraxantes da imagem são meramente ilustrativos, pois não estão inclusos no Spot. Está incluso na embalagem apenas o Soquete correspondente ao modelo da Lâmpada indicada.

### Limpeza

Antes de qualquer ação desligue a corrente elétrica. Utilizar flanela úmida e macia com sabão neutro (Opcional). Nunca utilize produtos químicos ou abrasivos. Os materiais que compõem o produto são atóxicos.

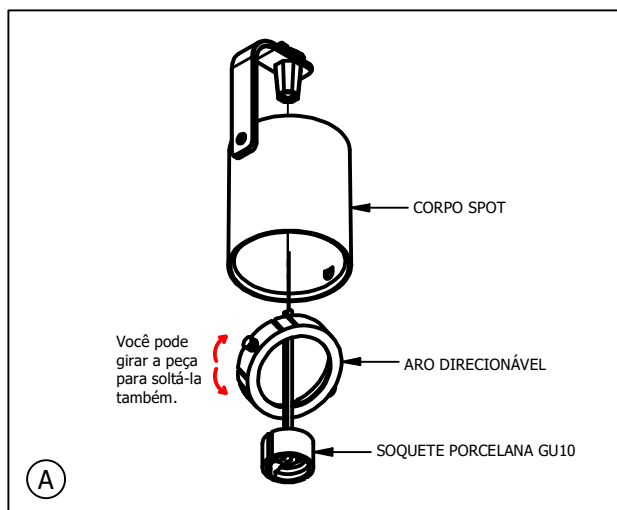
### Visite:

[www.megaluxstore](http://www.megaluxstore.com.br)

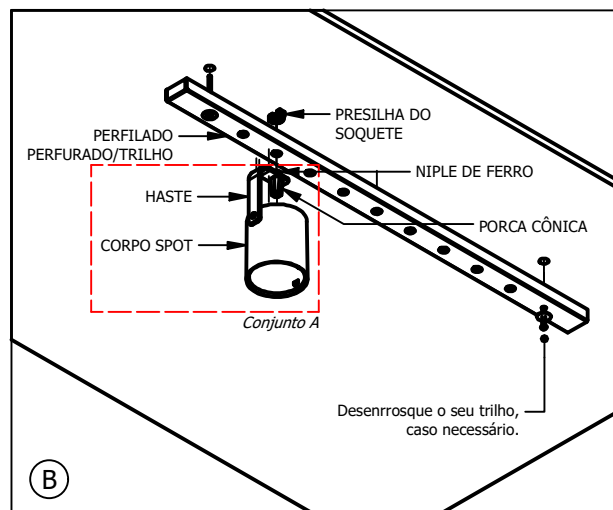
[@megalux.br](https://www.instagram.com/megalux.br)

### Lista de Componentes

1. Aro Direcionável
2. Lâmpada Dicroica MR16 LED **(Não Inclusa)**
3. Soquete Porcelana Gu10
4. Porca Sextavada Auto Travante M3
5. Corpo Spot
6. Parafuso Phillips de Cabeça Escareada Chata M3x10mm
7. Haste Curva
8. Porca Cônica de Plástico
9. Niple de Ferro M10 20mm
10. Presilha do Soquete
11. Fita Isolante **(Não Inclusa)**
12. Cabo Paralelo

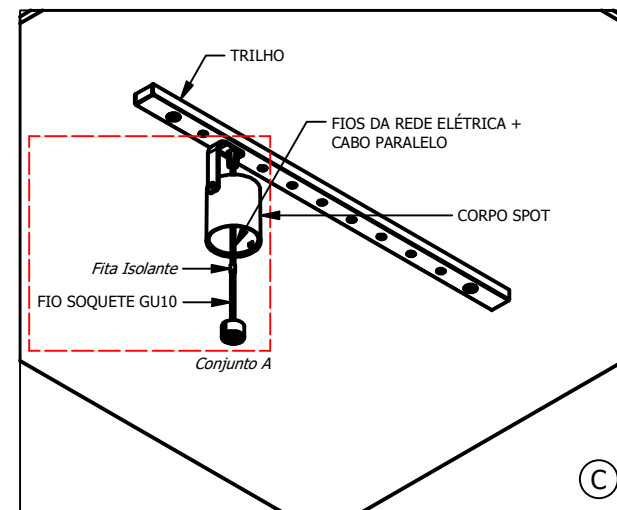


1º - O Spot virá com todos os seus componentes já montados, desencaixe todas as peças para iniciar sua instalação. Remova primeiro a peça ARO DIRECIONÁVEL e em seguida o SOQUETE PORCELANA GU10 da peça CORPO SPOT. O ARO DIRECIONÁVEL é fixado por encaixe, localize o lado do pino e puxe levemente para o lado, até soltar.



2º - Esse modelo de Spot é perfeito para o uso em PERFILADO PERFURADO/TRILHO. Se o seu TRILHO for muito justo ao teto, desaparafuse-o para seguir esta etapa, mas se o seu TRILHO tem uma distância confortável para as manutenções faça a seguinte etapa:

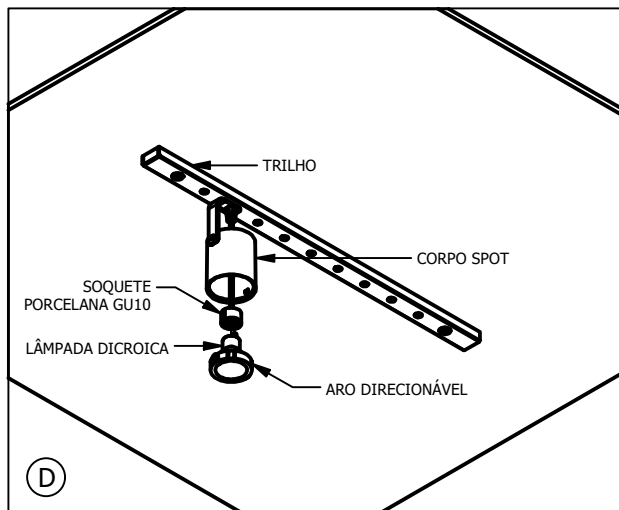
- Desenrosque a PRESILHA DO SOQUETE do NIPLE DE FERRO que estão presos na HASTE - Mantenha a posição da PORCA CÔNICA+NIPLE conforme o desenho.
- Posicione o produto no lugar onde deseja, encaixe a PRESILHA DO SOQUETE por dentro do TRILHO acima do furo onde o *Conjunto A* deverá ficar.
- Em seguida, como pode ser visto na imagem, encaixe o *Conjunto A* na posição e rosqueie a PRESILHA DO SOQUETE no NIPLE DE FERRO, aperte as peças para o modelo ficar firme no TRILHO.



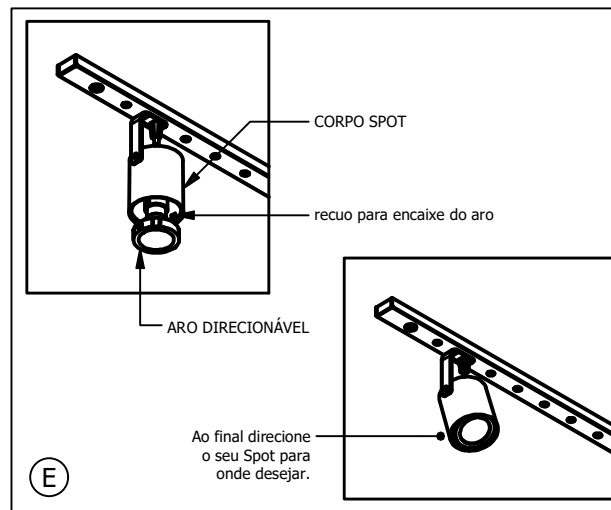
**Atenção:** desligue sua rede elétrica para prosseguir com as próximas etapas de instalação.

3º - Faça uma pré ligação do CABO PARALELO aos FIOS DA REDE ELÉTRICA da sua propriedade, para isso lembre-se de descascar as pontas de cada um e enrosque-os, logo em seguida utilize a *fita isolante* para selar a emenda e evitar quaisquer curtos. Em seguida, passe o CABO PARALELO por dentro do TRILHO e depois por dentro do furo onde está posicionado seu *Conjunto A*. **Lembre-se:** para essa etapa acontecer o *Conjunto A* já deverá estar preso ao teto, pois os cabos passarão por dentro do modelo.

4º - Faça a segunda emenda elétrica. Conecte os dois fios do SOQUETE GU10 ao CABO PARALELO, para isso lembre-se de descascar as pontas de cada um, para isolar utilize novamente a *fita isolante*. Observe a imagem C para tirar quaisquer dúvidas.



**5°** - Prenda a LÂMPADA DICROICA (**não inclusa**) no ARO DIRECIONÁVEL, depois encaixe a LÂMPADA DICROICA (ou a específica do seu modelo) no SOQUETE PORCELANA GU10. Após essa etapa faça o ajuste dos cabos para dentro do TRILHO ou dentro do CORPO SPOT.



**6°** - Posicione o ARO DIRECIONÁVEL, na parte interna do CORPO SPOT, você verá duas cavidades, são nelas que o ARO será fixado. Encaixe um dos lados do ARO e depois pressione levemente o outro lado, até que o pino esteja embutido na cavidade.

Pronto, o processo está finalizado. Agora direcione como desejar seu Spot para o destaque da sua decoração.