

Parabéns, você acaba de adquirir uma luminária Megalux!  
Abaixo segue instruções para montagem do seu Spot.

### Atenção

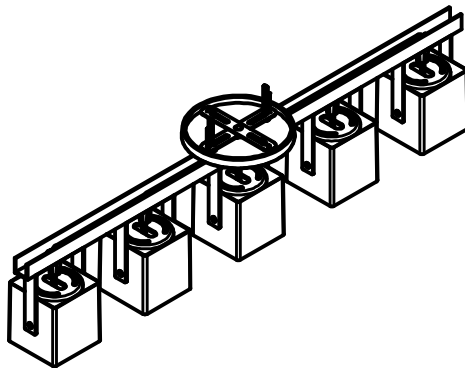
Siga as instruções para garantir um funcionamento correto e seguro. Retire o Spot com cuidado da embalagem, ele já estará pré montado.

### Importante

Para a sua segurança, certifique-se que a rede elétrica esteja desligada no momento da instalação.

### Limpeza

Utilizar flanela úmida com sabão neutro (Opcional). Não utilize produtos químicos ou abrasivos. Os materiais que compõem o produto são atóxicos.



A sequência de montagem/instalação funciona de acordo com a ordem da imagem a seguir:

- A. O Conjunto Spot (1) já virá com todos os seus componentes pré montados.
- B. Você precisará apenas fazer a ligação elétrica, encaixar as lâmpadas e fixar o modelo ao teto.
- C. Primeiro, faça a ligação elétrica dos Cabos Paralelos (3) aos cabos dos Soquetes (2) - **novamente**: assegure-se de que a energia esteja desligada. Serão cinco cabos e cinco soquetes. Utilize fita isolante para a emenda dos fios não ficar exposta. Depois, repita esse processo na ligação elétrica dos fios de sua residência/comércio com os cabos já emendados.
- Lembre-se**: os cabos devem ficar dentro do Perfil (4), os cabos da extremidade devem passar nos dois furos da Canopla (6) e o central pelo meio, todos preferencialmente abaixo da Travessa Cruzada de Fixação (5), como demonstrado na imagem e conforme o embalo da peça.
- D. Prenda a Travessa Cruzada de Fixação (5) a caixa de energia do teto pelos dois parafusos que estão fixados nela. Em seguida, passe os dois Parafusos Auto Atarraxantes (7) que estão fixos dentro da Canopla (6) pelos dois furos escareados que estão nela, conforme ilustração abaixo.
- E. Por fim, encaixe todas as cinco lâmpadas dicróicas - MR16, nos Aros da Lâmpada (8) e retorne-os para dentro dos spots conforme o processo de retirada.
- F. Pronto, o processo está finalizado.

