

Atenção

Siga as instruções para garantir um funcionamento correto e seguro. Retire o Spot com cuidado da embalagem, ele já estará pré montado.

Aviso

Para a sua segurança, certifique-se que a rede elétrica esteja desligada no momento da instalação.

Importante

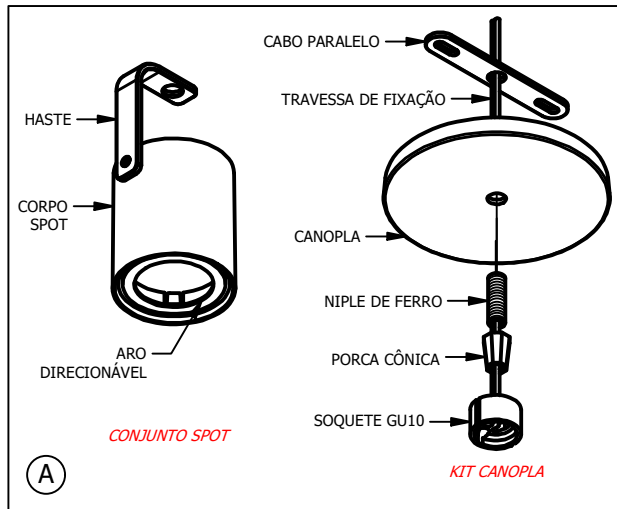
A Lâmpada e os Parafusos Auto Atarraxantes da imagem são meramente ilustrativos, pois não estão inclusos no Spot. Está incluso na embalagem apenas o Soquete correspondente ao modelo da Lâmpada indicada.

Limpeza

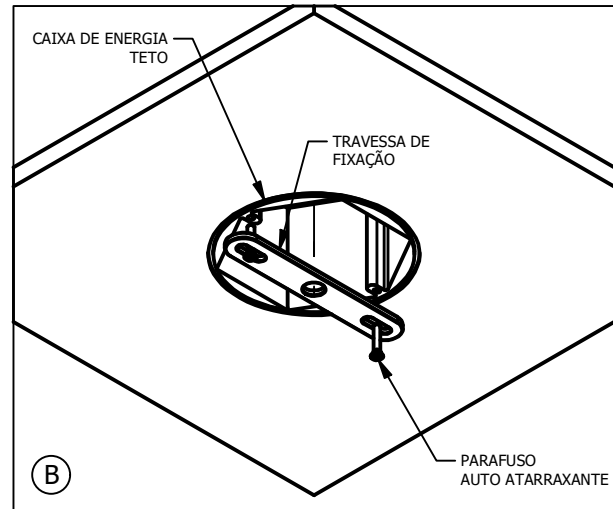
Antes de qualquer ação desligue a corrente elétrica. Utilizar flanela úmida e macia com sabão neutro (Opcional). Nunca utilize produtos químicos ou abrasivos. Os materiais que compõem o produto são atóxicos.

Lista de Componentes

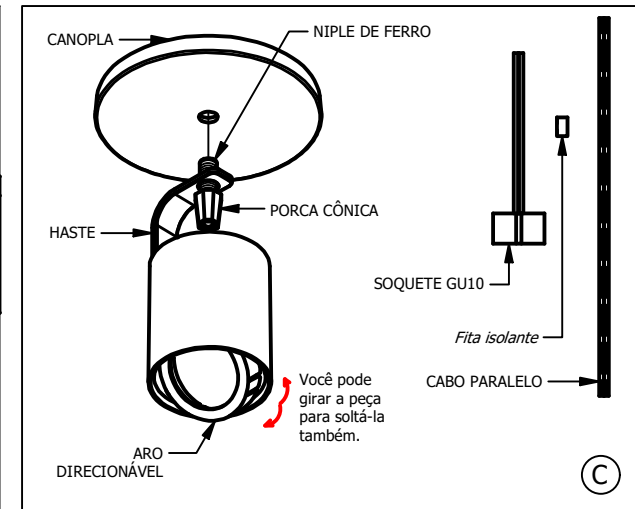
1. Aro Direcionável
2. Lâmpada Dicroica MR16 LED **(Não Inclusa)**
3. Soquete Porcelana Gu10
4. Corpo Spot
5. Porca Sextavada Auto Travante M3
6. Parafuso Phillips de Cabeça Escareada Chata M3x8mm
7. Haste
8. Porca Cônica de Plástico
9. Niple de Ferro M10 30mm
10. Canopla
11. Fita Isolante **(Não Inclusa)**
12. Cabo Paralelo
13. Parafuso Phillips Auto Atarraxante Cabeça Chata M3 **(Não Incluso)**
14. Travessa Metálica



1º - Alguns componentes deste modelo já estarão pré montados. Na imagem acima, cada componente foi descrito para facilitar o entendimento e leitura para uma instalação mais prática. A seguir iremos demonstrar como será a instalação do seu Spot Perfilado.

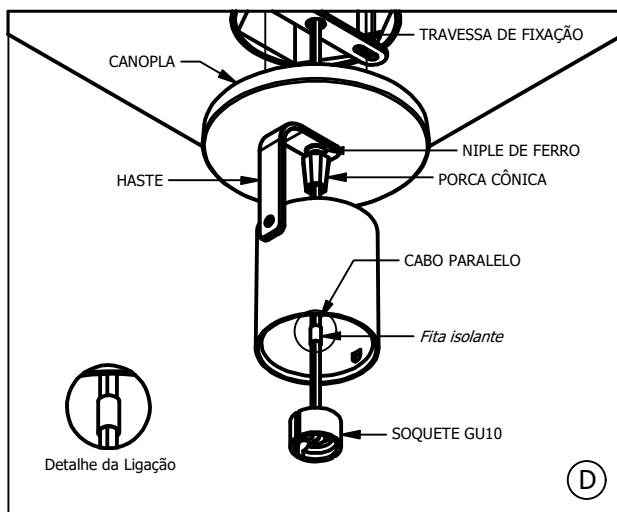


2º - Todos os componentes do KIT CANOPLA, estarão soltos dentro da embalagem. Neste momento fixe a TRAVESSA DE FIXAÇÃO ao teto com o auxílio de dois PARAFUSOS AUTO ATARRAXANTES (Não inclusos na embalagem). Recomendamos Parafusos M3 de 15 mm a 25 mm de comprimento. Para instalar no gesso, lembre-se de comprar as buchas específicas para gesso, se for alvenaria, pode ser utilizada a bucha normal. Já em madeira não é necessário o uso de bucha para a fixação do parafuso.



3º - Nessa etapa inicie o processo de montagem do produto. Remova primeiro a peça ARO DIRECIONÁVEL, ele é fixado por encaixe, localize o lado do pino e puxe levemente para o lado, até soltar. Enrosque o NIPLE DE FERRO na PORCA CÔNICA e passe pelo furo da HASTE e posicione também a CANOPLA.

Reserve o SOQUETE GU10, o CABO PARALELO e a Fita isolante para no próximo passo iniciar a instalação elétrica.

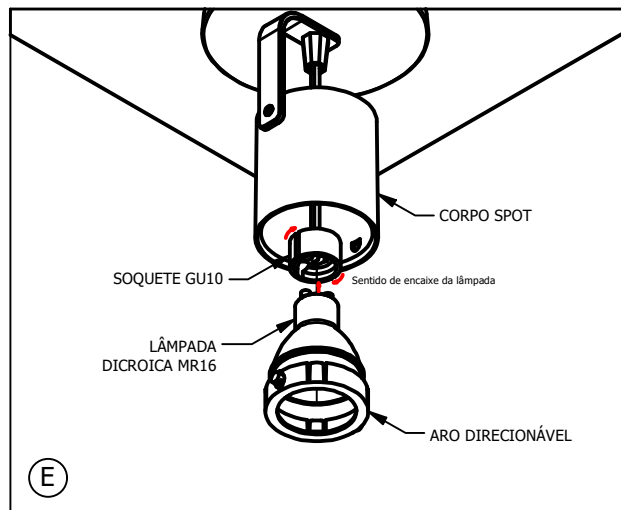


Atenção: desligue sua rede elétrica para prosseguir com as próximas etapas de instalação.

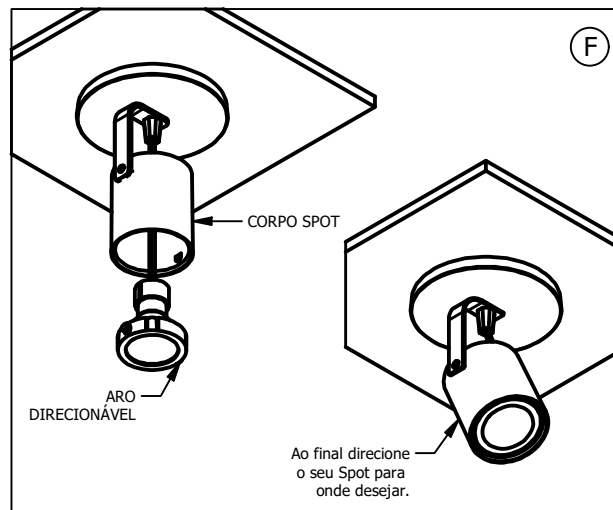
4º - Faça uma pré ligação do CABO PARALELO aos fios da rede elétrica, utilize Fita isolante para proteger a emenda. Em seguida, passe o CABO PARALELO por dentro da furação central da TRAVESSA DE FIXAÇÃO.

5º - Prenda o Conjunto pré definido na terceira etapa. Não se esqueça de continuar a passagem do CABO PARALELO por dentro dos componentes a seguir. Encaixe a CANOPLA ao teto bem acima da caixa de energia, posicione-a de maneira que o furo central esteja alinhado com o furo central da TRAVESSA DE FIXAÇÃO. Passe o NIPLE DE FERRO pelo furo da HASTE e enrosque segurando na PORCA CÔNICA até que todo o conjunto fique firme. Observar a imagem ao lado para realizar esse processo.

6º - Faça a segunda emenda elétrica. Conecte os dois fios do SOQUETE GU10 ao CABO PARALELO, para isso lembre-se de descascar as pontas de cada um, para isolar utilize novamente a fita isolante.



7º - Prenda a LÂMPADA DICROICA (não inclusa) no ARO DIRECIONÁVEL, depois encaixe a LÂMPADA DICROICA (ou a específica do seu modelo) no SOQUETE GU10. Após essa etapa faça o ajuste dos cabos para dentro da *caixa de energia* ou dentro do CORPO SPOT.



8º - Posicione o ARO DIRECIONÁVEL, na parte interna do CORPO SPOT, você verá duas cavidades, são nelas que o ARO será fixado. Encaixe um dos lados do ARO e depois pressione levemente o outro lado, até que o pino esteja embutido na cavidade.

Pronto, o processo está finalizado. Agora direcione como desejar seu Spot para o destaque da sua decoração.